

SATE R-500



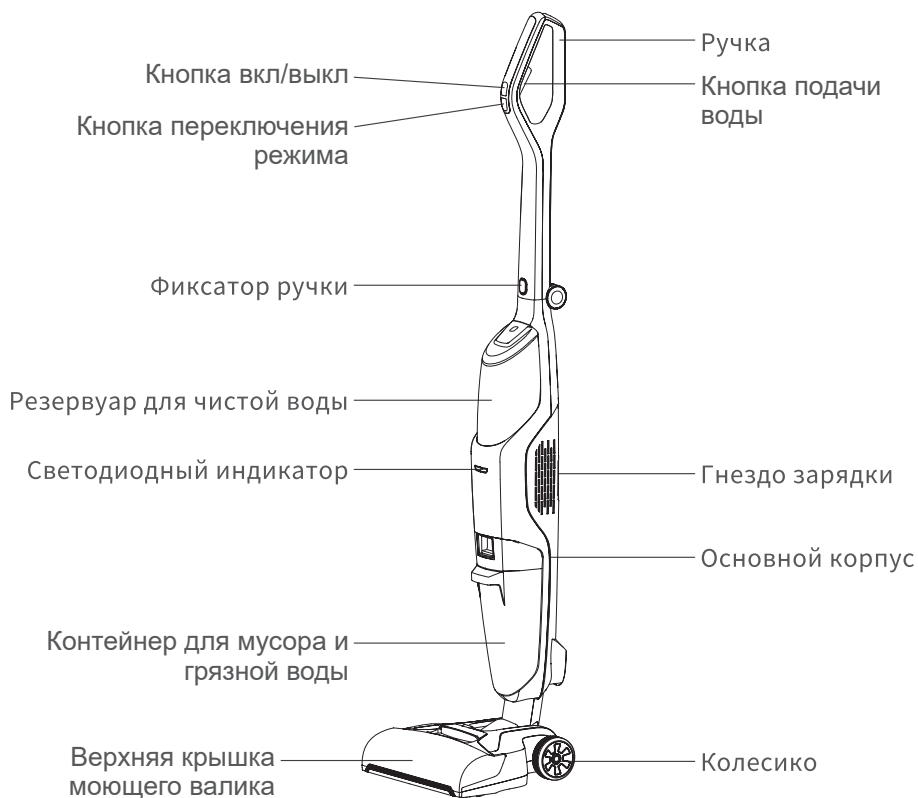
Беспроводной
пылесос

ИНСТРУКЦИЯ
ПО ЭКСПЛУАТАЦИИ

СОДЕРЖАНИЕ

Общий вид беспроводного пылесоса -----	2
Использование -----	3
Обслуживание и уход -----	6
Общая информация по безопасности -----	9

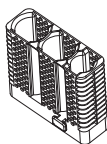
Общий вид беспроводного пылесоса SATE R-500



Щетка



Мощный валик



Подставка под аксессуары



Зарядное устройство

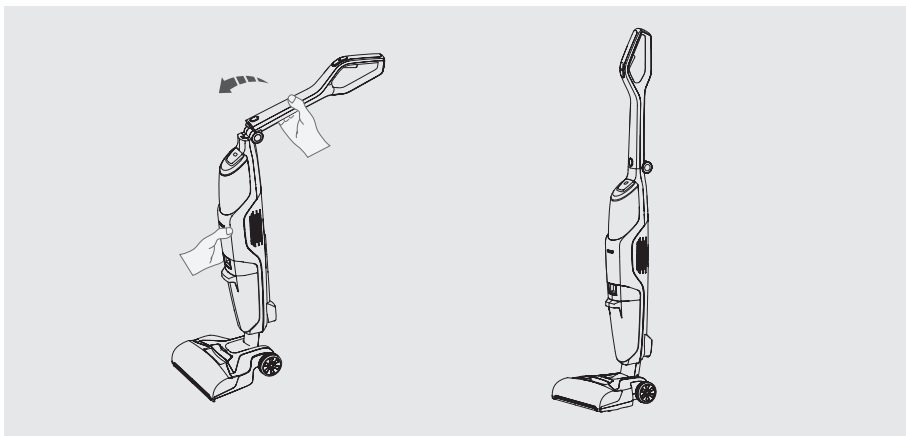


Станция самоочистки

Использование

Сборка ручки

1. Достаньте пылесос из коробки и вставьте ручку в основной корпус.
2. Убедитесь, что ручка крепко зафиксирована.



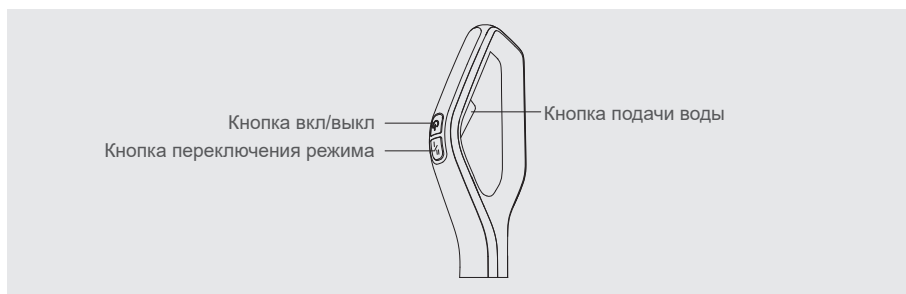
Откройте крышку резервуара для чистой воды и залейте воду до отметки Max. Вы также можете загрузить чистящий раствор для лучшего очищающего эффекта в соотношении к воде 1:40.

К чистящему раствору рекомендации нет, вы можете выбрать любые бренды на рынке.



Нажмите на кнопку вкл/выкл, чтобы запустить пылесос.

1. Нажмите один раз, чтобы перейти в стандартный режим очистки — светодиодный индикатор загорится синим цветом.
2. Нажмите два раза для перехода в ускоренный режим при сильном загрязнении — светодиодный индикатор будет сверкать синим цветом.
3. Нажмите третий раз, чтобы выключить пылесос.

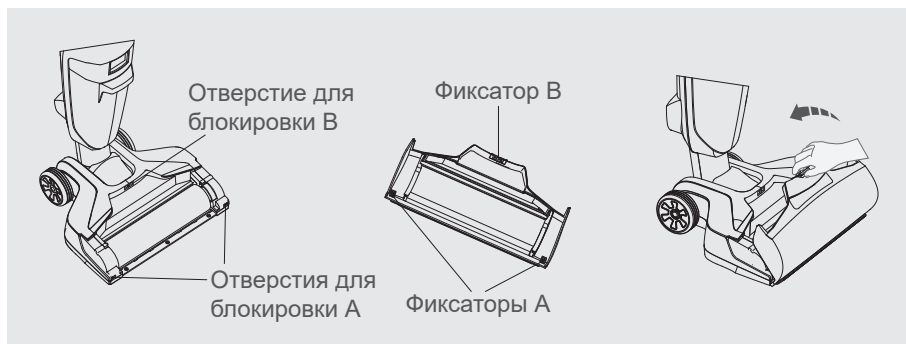


При двойном нажатии светодиодный индикатор будет светиться ярче, чтобы напомнить, что это ускоренный режим.

Нажмите кнопку подачи воды во время работы пылесоса, чтобы увлажнить моющий валик.

Сборка щетки

1. Вставьте фиксаторы А в отверстия для блокировки А, затем вставьте фиксатор В в отверстие для блокировки В.
2. Прижмите насадку для сбора воды, чтобы зафиксировать ее.

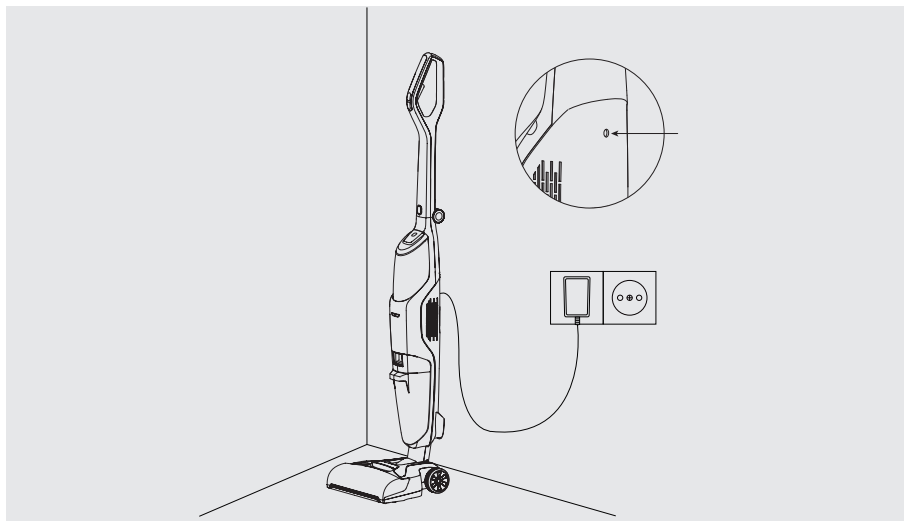


Зарядка пылесоса

Мигающий красным светодиодный индикатор означает низкий заряд.

Во время зарядки индикатор будет переливаться синим цветом.

При полной зарядке индикатор будет гореть синим цветом.

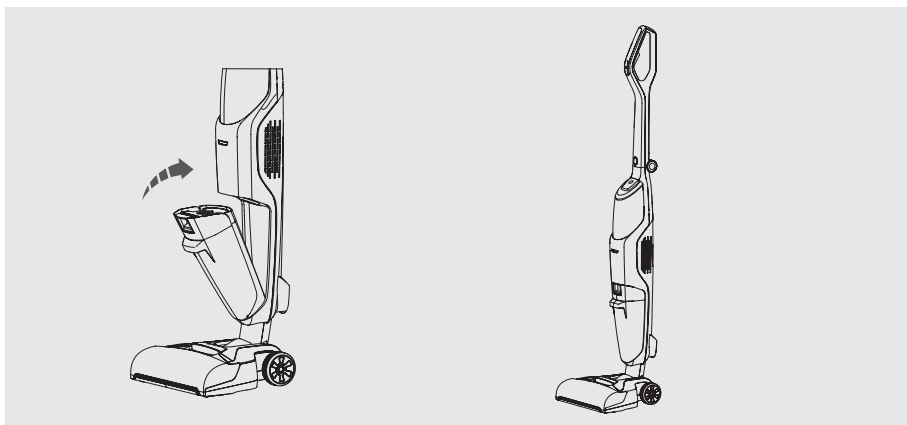
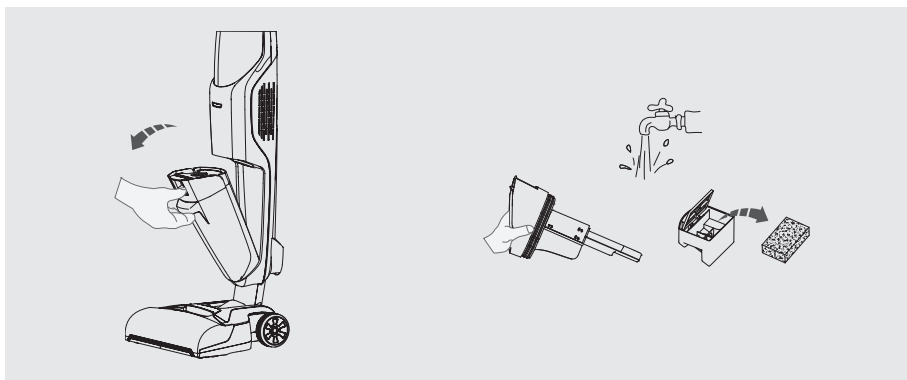


Обслуживание и уход

Очистка резервуара для воды

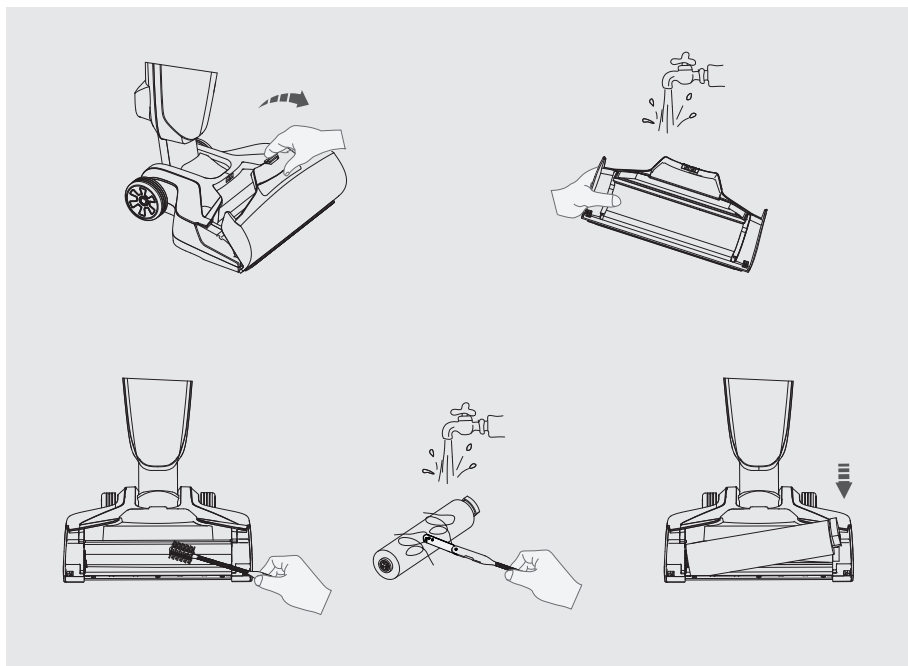
Внимание! Опорожняйте и мойте контейнер для мусора и грязной воды после каждого использования пылесоса, чтобы избежать появления плесени и неприятного запаха.

Слейте грязную воду и очистите резервуар. Когда он высохнет, вставьте его обратно и нажмите кнопку блокировки.



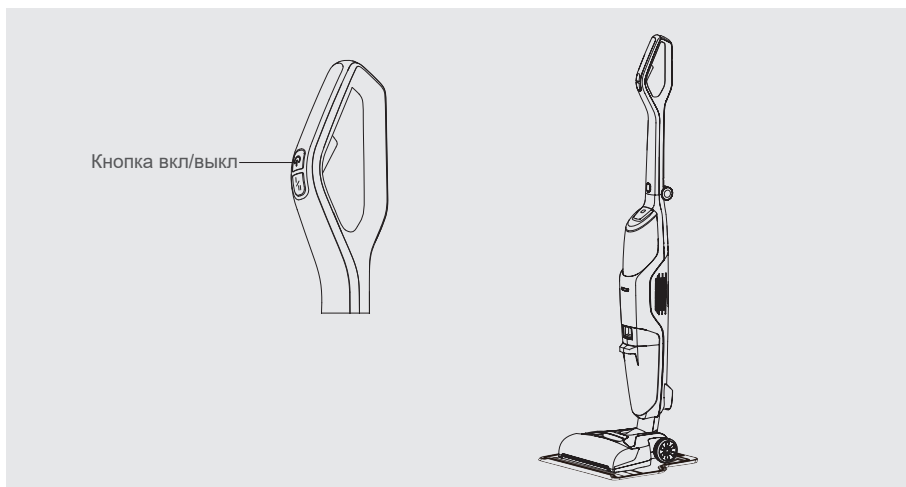
Очистка щетки

1. Снимите насадку для сбора воды и промойте ее.
2. Достаньте моющий валик и промойте его. При необходимости воспользуйтесь щеткой для удаления волос, которая поставляется в комплекте с пылесосом.
3. Установите моющий валик на основание щетки.
4. Установите насадку для сбора воды обратно на основание щетки.



Самоочищение

1. После того как вы закончите уборку, пожалуйста, поставьте пылесос на станцию. Нажмите и держите кнопку выключения около 3ех секунд, чтобы начать очистку и после завершения, пожалуйста, очистите резервуар для воды и щетку вовремя, чтобы избежать запаха.
2. Прежде чем использовать самоочищающиеся функции, пожалуйста, проверьте бак для чистой воды на достаточное количество воды.



Общая информация по безопасности

При использовании пылесоса необходимо всегда соблюдать следующие меры предосторожности:

- Этот прибор может использоваться детьми в возрасте от 8 лет и старше, а также лицами с ограниченными физическими, сенсорными или умственными способностями, или с недостатком опыта и знаний, если они находятся под присмотром или проинструктированы о безопасном использовании прибора и понимают сопутствующие опасности. Дети не должны играть с прибором. Очистка и обслуживание прибора не должны производиться детьми без присмотра.
- Не трогайте вилку или пылесос мокрыми руками.
- Не используйте пылесос с поврежденным шнуром или вилкой.
- Не собирайте пылесосом легковоспламеняющиеся или горючие материалы (жидкость для зажигалок, бензин, керосин и т. д.) и не используйте его вблизи взрывоопасных жидкостей или паров. Не собирайте пылесосом горячие угли, окурки, спички или любые горячие, дымящиеся или раскаленные предметы.
- Не собирайте пылесосом вредные или токсичные материалы (хлор, отбеливатель, аммиак, очиститель канализации и т. д.).
- Не используйте пылесос с заблокированными отверстиями и не ограничивайте поток воздуха.
- Прекратите использование пылесоса в случае перебоев в электрической сети, перегрева двигателя, аномального шума по причине перегрева корпуса, неприятного запаха, слабого всасывания и т.д.
- Используйте оригинальный адаптер для зарядки аккумулятора. Не используйте оригинальный адаптер для зарядки любых других аккумуляторов, не идущих в комплектации к этому пылесосу. Это может привести к взрыву, травме пользователя или повреждению прибора.
- Храните пылесос в прохладном, сухом месте.
- Всегда выключайте пылесос перед сборкой, открытием или опорожнением контейнера для мусора.
- Если контейнер для мусора засорился, выключите прибор и устраните засор перед повторным запуском пылесоса.
- Своевременно сливайте воду из резервуара для чистой воды.
- Слейте грязную воду, очистите резервуар для грязной воды после использования и высушите его во избежание возникновения аллергии или неприятного запаха.

- Очистите моющий валик и уберите волосы или другие предметы, которые крутятся на валике. Своевременно очищайте головку для сбора воды.
- Не открывайте крышку насадки во время работы пылесоса.
- Аккумулятор должен быть извлечен из прибора перед его утилизацией.
- При снятии аккумулятора прибор должен быть отключен от сети.
- Аккумулятор должен быть безопасно утилизирован.
- Может возникнуть опасность, если прибор наедет на шнур питания.
- ВАЖНО. Для подзарядки аккумулятора используйте только съемный блок питания + YLS0241A-E260092, поставляемый с этим устройством.

Утилизация аккумулятора:

- Извлеките встроенный аккумулятор перед утилизацией прибора.
- Убедитесь, что аккумулятор утилизируется в официально отведенном месте, его нельзя смешивать с обычными бытовыми отходами.
- При извлечении аккумулятора прибор должен быть отключен от источника питания.
- Аккумулятор должен быть извлечен и утилизирован в соответствии с местными законами и нормами утилизации прибора.

Технические характеристики:

- Время использования базового режима: около 25 мин
- Время использования мощного режима: около 20 мин
- Скорость вращения щетки: около 2000 об/мин
- Объем контейнера для чистой воды: 600 мл
- Объем контейнера для мусора и грязной воды: 400 мл
- Потребляемая мощность – 120 Вт
- Мощность всасывания – 55 Вт

